

По вопросам продаж и поддержки обращайтесь:

Архангельск (8182)63-90-72
Астана +7(7172)727-132
Белгород (4722)40-23-64
Брянск (4832)59-03-52
Владивосток (423)249-28-31
Волгоград (844)278-03-48
Вологда (8172)26-41-59
Воронеж (473)204-51-73
Екатеринбург (343)384-55-89
Иваново (4932)77-34-06
Ижевск (3412)26-03-58
Казань (843)206-01-48

Калининград (4012)72-03-81
Калуга (4842)92-23-67
Кемерово (3842)65-04-62
Киров (8332)68-02-04
Краснодар (861)203-40-90
Красноярск (391)204-63-61
Курск (4712)77-13-04
Липецк (4742)52-20-81
Магнитогорск (3519)55-03-13
Москва (495)268-04-70
Мурманск (8152)59-64-93
Набережные Челны (8552)20-53-41

Нижний Новгород (831)429-08-12
Новокузнецк (3843)20-46-81
Новосибирск (383)227-86-73
Орел (4862)44-53-42
Оренбург (3532)37-68-04
Пенза (8412)22-31-16
Пермь (342)205-81-47
Ростов-на-Дону (863)308-18-15
Рязань (4912)46-61-64
Самара (846)206-03-16
Санкт-Петербург (812)309-46-40
Саратов (845)249-38-78

Смоленск (4812)29-41-54
Сочи (862)225-72-31
Ставрополь (8652)20-65-13
Тверь (4822)63-31-35
Томск (3822)98-41-53
Тула (4872)74-02-29
Тюмень (3452)66-21-18
Ульяновск (8422)24-23-59
Уфа (347)229-48-12
Челябинск (351)202-03-61
Череповец (8202)49-02-64
Ярославль (4852)69-52-93

Единый адрес: omt@nt-rt.ru | <http://www.optimum.nt-rt.ru>

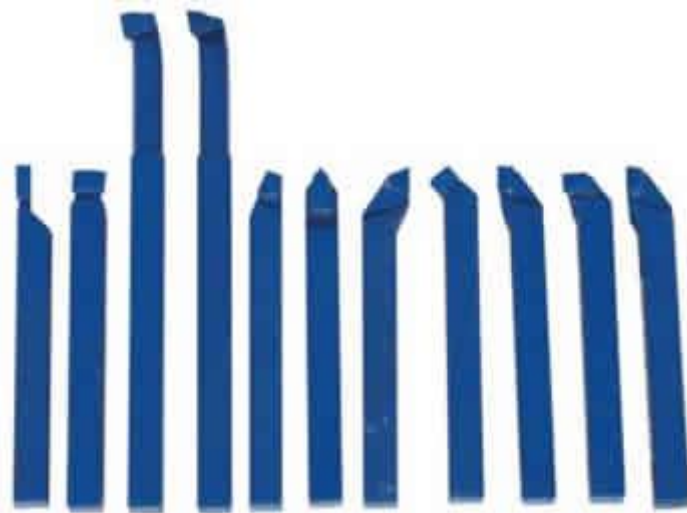
Техническое описание Токарные резцы

Наборы токарных резцов с державкой 8 - 12 мм
Набор токарных резцов со сменными пластинами 5 шт. 8 мм.



	Номер арт.
Набор токарных резцов 5 шт. державка 8 мм	344 1662
Пластина WCMT050308 для резцов 1 / 3	344 1759
Пластина SCMT060204 для резца 2	344 1761
Пластина TCMT090204 для резца 4	344 1760
Пластина DCMT070204 для резца 5	344 1758

Набор токарных резцов с напайными пластинами 11 шт. 8 мм



1. 11 резцов с твердосплавной режущей пластиной.
2. Державка 8 мм.

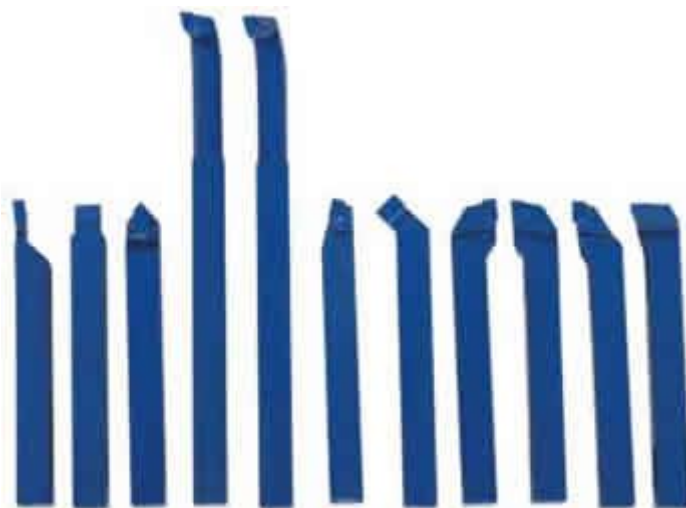
	Номер арт.
Набор токарных резцов 11 шт. державка 8 мм	344 1008

Набор токарных резцов со сменными пластинами 5 шт. 10 мм



	Номер арт.
Набор токарных резцов 5 шт. державка 10 мм	344 1664
Пластина WCMT050308 для резцов 6 / 8	344 1759
Пластина SCMT060204 для резца 7	344 1761
Пластина TCMT090204 для резца 9	344 1760
Пластина DCMT070204 для резца 10	344 1758

Набор токарных резцов с напайными пластинами 11 шт. 10 ММ



1. 11 резцов с твердосплавной режущей пластиной.
2. Державка 10 мм.

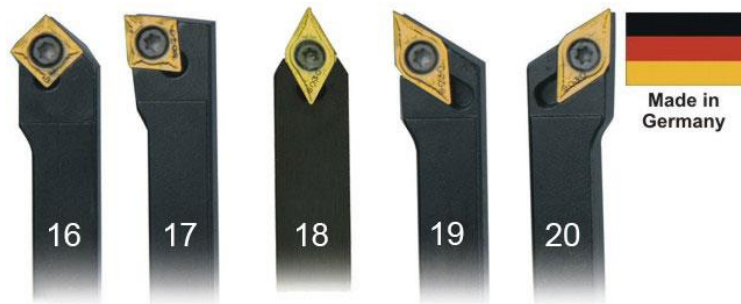
	Номер арт.
Набор токарных резцов 11 шт. державка 10 мм	344 1108

Набор токарных резцов со сменными пластинами 5 шт. 12 мм



	Номер арт.
Набор токарных резцов 5 шт. державка 12 мм	344 1666
Пластина WCMT050308 для резцов 11 / 13	344 1759
Пластина SCMT09T304 для резца 2	344 1763
Пластина TCMT110204 для резца 4	344 1762
Пластина DCMT070204 для резца 5	344 1758

Набор токарных резцов со сменными пластинами 5 шт. 12 мм



	Номер арт.
Набор токарных резцов 5 шт. державка 12 мм	344 1212
Пластина SCMT09T304 для резца 16	344 1280
Пластина CCMT09T304 для резца 17	344 1282
Пластина DCMT11T304 для резцов 18 / 19 / 20	344 1281

Наборы токарных резцов с державкой 16 мм

Набор токарных резцов со сменными пластинами 7 шт. 16 мм



	Номер арт.
Набор токарных резцов 7 шт. державка 16 мм	344 1511
Пластина CCMT060204 для резца 70	344 1164
Пластина SCMT09T304 для резцов 71 / 72	344 1571
Пластина CCMT09T304 для резцов 73 / 74	344 1572
Пластина резьбонарезная для резца 75	344 1263
Пластина отрезная для резца 76	344 1261

Набор токарных резцов со сменными пластинами 5 шт. 16 мм



	Номер арт.
Набор токарных резцов 5 шт. державка 16 мм	344 1668
Пластина WNMG060408 для резцов 21 / 22	344 1753
Пластина SNMG090304 для резца 23	344 1755
Пластина KNUX160405R для резца 24	344 1754
Пластина DNMG110408 для резца 25	344 1750

Набор токарных резцов со сменными пластинами 5 шт. 16 мм



	Номер арт.
Набор токарных резцов 5 шт. державка 16 мм	344 1216
Пластина SCMT09T304 для резца 26	344 1280
Пластина CCMT09T304 для резца 27	344 1282
Пластина DCMT11T304 для резцов 28 / 29 / 30	344 1281

Набор токарных резцов со сменными пластинами 5 шт. 16 мм



	Номер арт.
Набор токарных резцов 5 шт. державка 16 мм	344 1610
Пластина VNMG160408 для резцов 31 / 33	344 1701
Пластина RNMM1003MO для резцов 32 / 34	344 1702
Пластина 16ERAG60 для резца 35	344 1703

Набор токарных резцов с напайными пластинами 11 шт. 16 мм



1. 11 резцов с твердосплавной режущей пластиной.
2. Державка 16 мм.

	Номер арт.
Набор токарных резцов 11 шт. державка 16 мм	344 1508

Наборы токарных резцов с державкой 20 - 32 мм

Набор токарных резцов со сменными пластинами 5 шт. 20 мм



	Номер арт.
Набор токарных резцов 5 шт. державка 20 мм	344 1670
Пластина WNMG080408 для резцов 36 / 37	344 1752
Пластина SNMG120408 для резца 38	344 1756
Пластина KNUX160405R для резца 39	344 1754
Пластина DNMG110408 для резца 40	344 1750

Набор токарных резцов со сменными пластинами 5 шт. 20 мм



	Номер арт.
Набор токарных резцов 5 шт. державка 20 мм	344 1617
Пластина 16ERAG60 для резца 41	344 1703
Пластина RNMM1003MO для резцов 42 / 43	344 1702
Пластина VNMG160408 для резцов 44 / 45	344 1701

Набор токарных резцов со сменными пластинами 5 шт. 25 мм



	Номер арт.
Набор токарных резцов 5 шт. державка 25 мм	344 1623
Пластина VNMG160408 для резцов 46 / 50	344 1701
Пластина 16ERAG60 для резца 47	344 1703
Пластина RNMG1204MO для резца 48	344 1705
Пластина RNMG1205MO для резца 49	344 1704

Набор токарных резцов со сменными пластинами 5 шт. 25 мм



	Номер арт.
Набор токарных резцов 5 шт. державка 25 мм	344 1672
Пластина WNMG080408 для резцов 51 / 53	344 1752
Пластина PSDNN3232P15 для резца 52	344 1757
Пластина KNUX160405R для резца 54	344 1754
Пластина DNMG150408 для резца 55	344 1751

Набор токарных резцов со сменными пластинами 5 шт. 32 мм



	Номер арт.
Набор токарных резцов 5 шт. державка 32 мм	344 1674
Пластина WNMG080408 для резцов 56 / 58	344 1752
Пластина PSDNN3232P15 для резца 57	344 1757
Пластина KNUX160405R для резца 59	344 1754
Пластина DNMG150408 для резца 60	344 1751

Токарные расточные резцы со сменными пластинами

Набор расточных резцов 3 шт. 10 мм



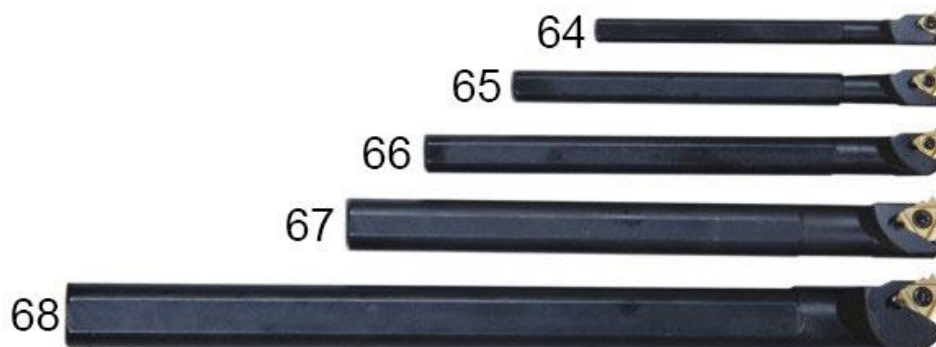
	Номер арт.
Набор расточных резцов 3 шт. державка 10 мм	344 1640
Пластина CCMT060204 для резца 61	344 1164
Пластина TCMT110204 для резца 62	344 1163
Пластина DCMT070204 для резца 63	344 1166

Набор расточных резцов 3 шт. 12 мм



	Номер арт.
Набор расточных резцов 3 шт. державка 12 мм	344 1641
Пластина CCMT060204 для резца 61	344 1164
Пластина TCMT110204 для резца 62	344 1163
Пластина DCMT070204 для резца 63	344 1166

Набор расточных резцов 5 шт.



1. Расточные резцы с державками 8 / 10 / 12 / 16 / 20 мм.

	Номер арт.
Набор расточных резцов 5 шт. державка 8-20 мм	344 1650
Пластина 08IRA60 для резца 64	344 1725
Пластина 11IRA60 для резцов 65 / 66	344 1726
Пластина 16IRA60 для резцов 67 / 68	344 1727

Сборные токарные отрезные резцы



1. Сборный отрезной резец высокого качества.
2. В комплекте два сменных отрезных лезвия и два комплекта сменных твердосплавных пластин.
3. В алюминиевом чемоданчике.

Отрезной резец 16-05

1. Предназначен для токарных станков D320 / TU3209 / D330 / D360.
2. Зажимный блок SLTBN 16-05.
3. Отрезные лезвия SLIH 26-2 и SLIH 26-3.
4. 5 отрезных пластин GTN2 (ширина 2,2 мм).
5. 5 отрезных пластин GTN3 (ширина 3,1 мм).

	Номер арт.
Отрезной резец 16-05	344 0653

Отрезной резец 20-05

1. Предназначен для токарных станков D420 / D460 / D560.
2. Зажимный блок SLTBN 20-05.
3. Отрезные лезвия SLIH 26-3 и SLIH 26-4.
4. 5 отрезных пластин GTN3 (ширина 3,1 мм).
5. 5 отрезных пластин GTN4 (ширина 4,1 мм).

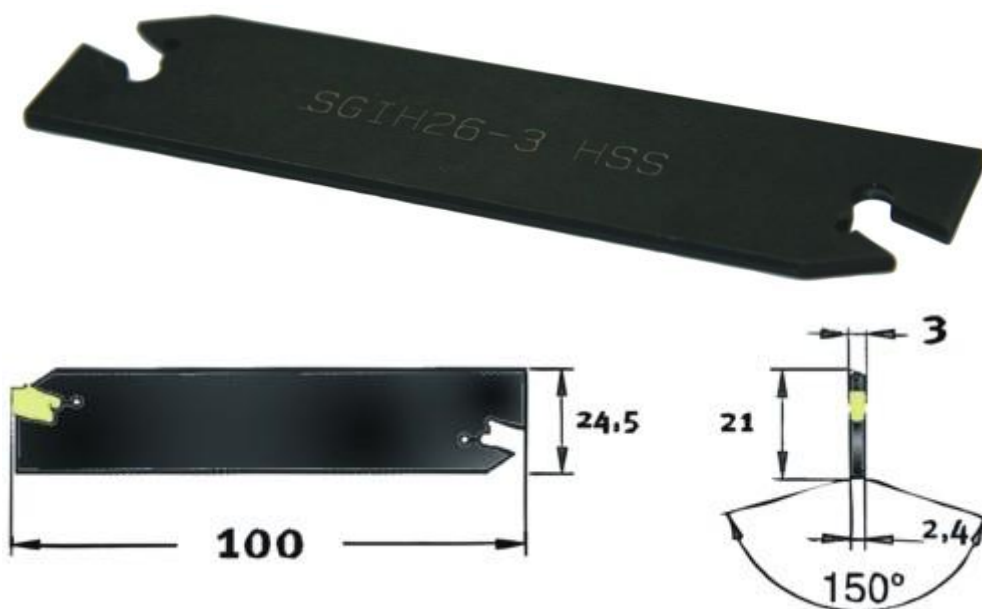
	Номер арт.
Отрезной резец 20-05	344 0654

Отрезной резец 25-05

1. Предназначен для токарных станков D660 / TU8020 / TU8030.
2. Зажимный блок SLTBN 25-05.
3. Отрезные лезвия SLIH 26-3 и SLIH 26-4.
4. 5 отрезных пластин GTN3 (ширина 3,1 мм).
5. 5 отрезных пластин GTN4 (ширина 4,1 мм).

	Номер арт.
Отрезной резец 25-05	344 0655

Отрезное лезвие СВ1



1. Отрезное лезвие шириной 3 мм.
2. Отрезка до 75 мм.
3. Режущие пластины в комплекте.

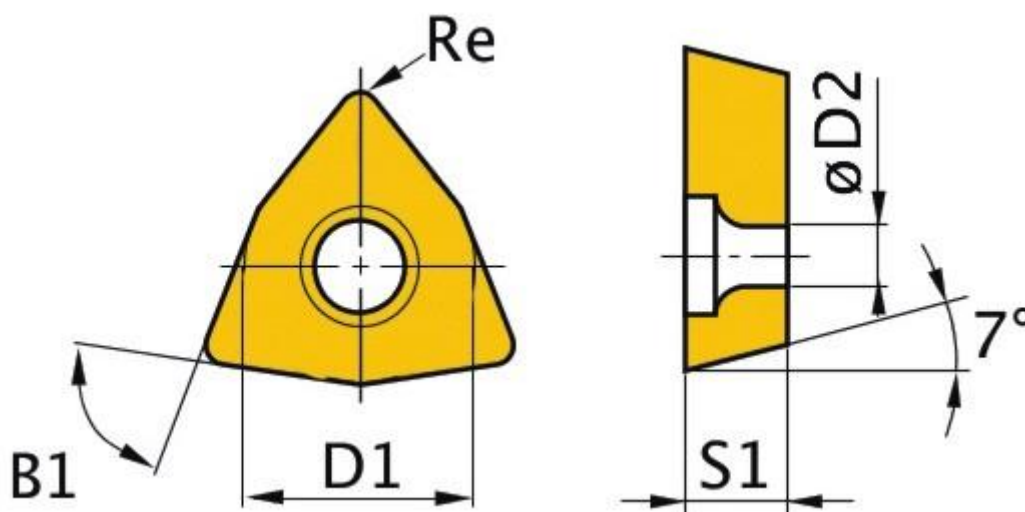
	Номер арт.
Отрезное лезвие СВ1	344 0685

Сменные пластины для отрезных резцов



	Номер арт.
Сменная пластина GTN2 для лезвия SLIH 26-2 (10 шт.)	344 0663
Сменная пластина GTN3 для лезвия SLIH 26-3 (10 шт.)	344 0664
Сменная пластина GTN4 для лезвия SLIH 26-4 (10 шт.)	344 0665
Сменная пластина для лезвия CB1 (10 шт.)	344 0686

Сменные твердосплавные пластины Пластина WCMТ050308

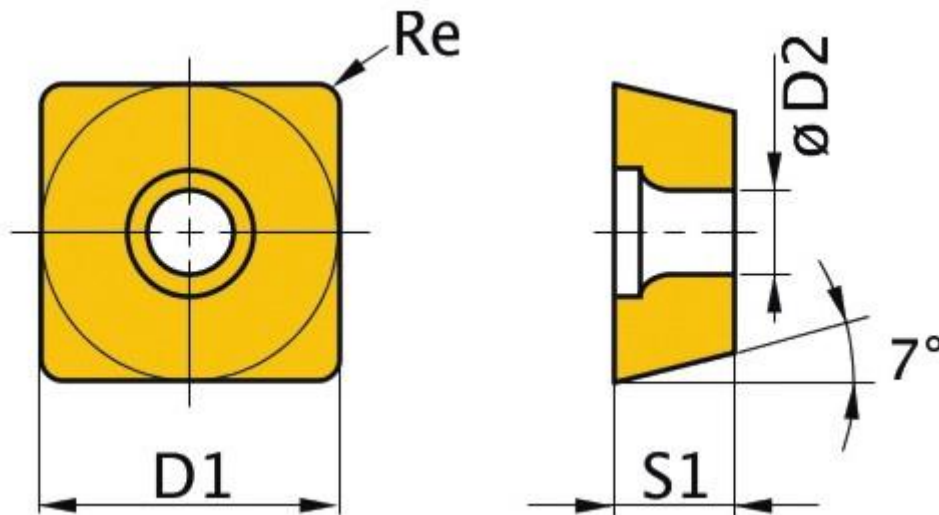


1. Покрытие из нитрида титана.
2. Размеры: $D1 = 7.94$ мм, $D2 = 3.2$ мм, $B1 = 80^\circ$, $S1 = 3.18$ мм, $Re = 0,8$ мм.

Номер арт.

344 1759

Пластина SCMT060204

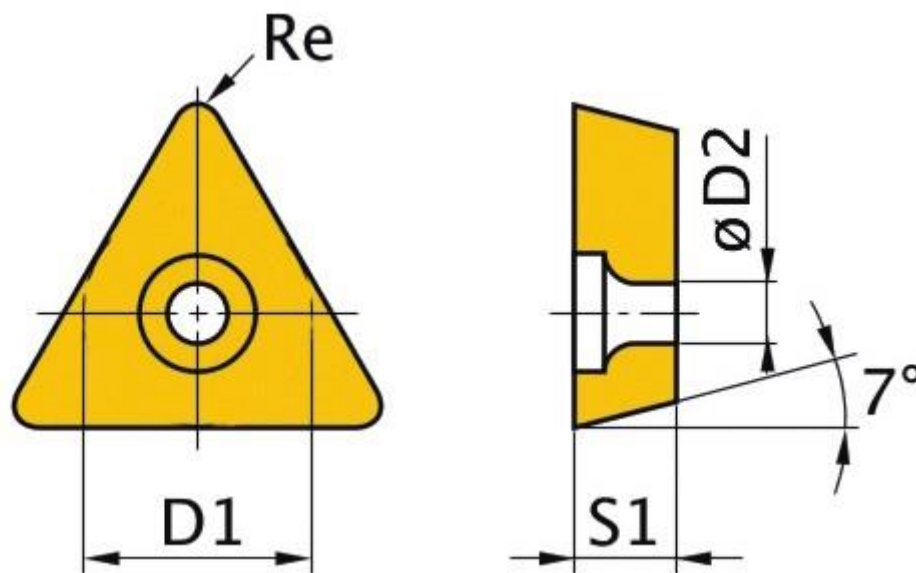


1. Покрытие из нитрида титана.
2. Размеры: $D1 = 6.35$ мм, $D2 = 2.8$ мм, $B1 = 90^\circ$, $S1 = 2.38$ мм, $Re = 0,4$ мм.

Номер арт.

344 1761

Пластина TCMT090204

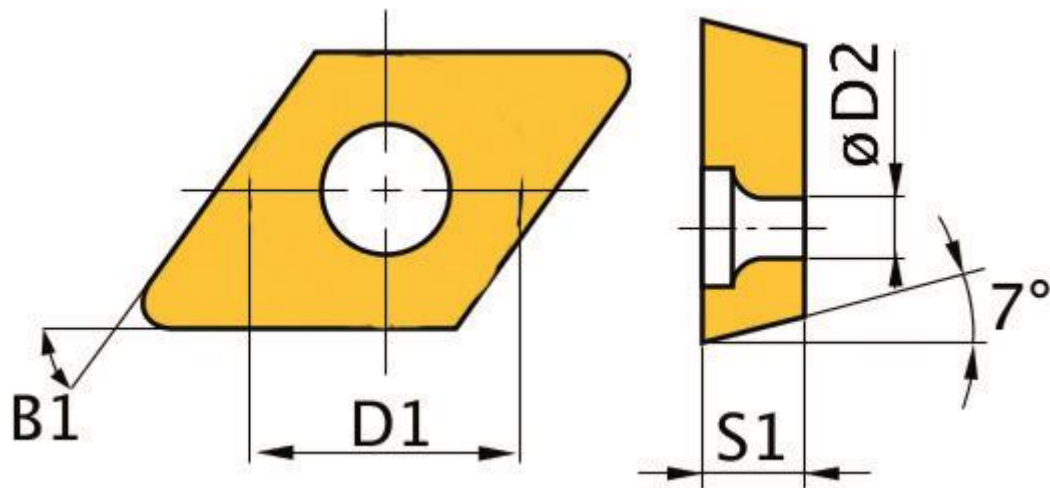


1. Покрытие из нитрида титана.
2. Размеры: $D1 = 5.56$ мм, $D2 = 2.5$ мм, $B1 = 60^\circ$, $S1 = 2.38$ мм, $Re = 0,4$ мм.

Номер арт.

344 1760

Пластина DCMT070204

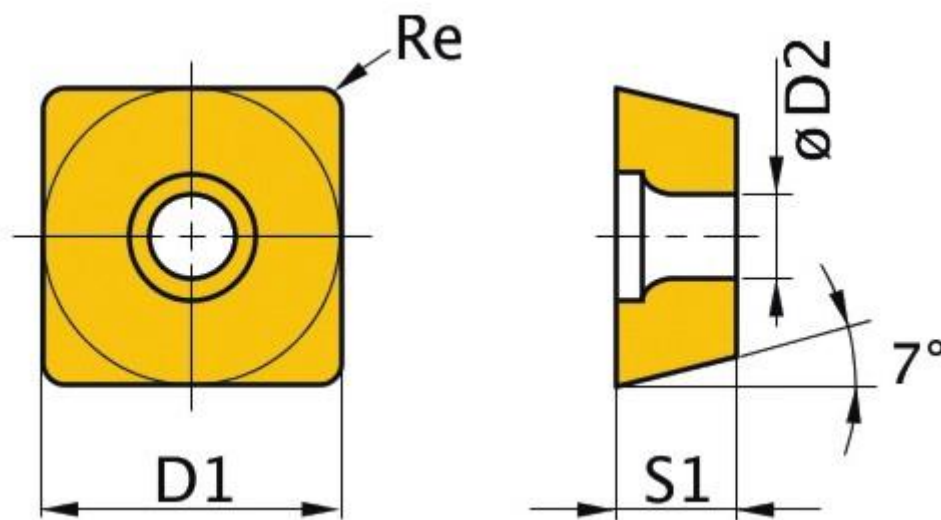


1. Покрытие из нитрида титана.
2. Размеры: $D1 = 6.35$ мм, $D2 = 2.8$ мм, $B1 = 55^\circ$, $S1 = 2.38$ мм, $Re = 0,4$ мм.

Номер арт.

344 1758

Пластина SCMT09T304

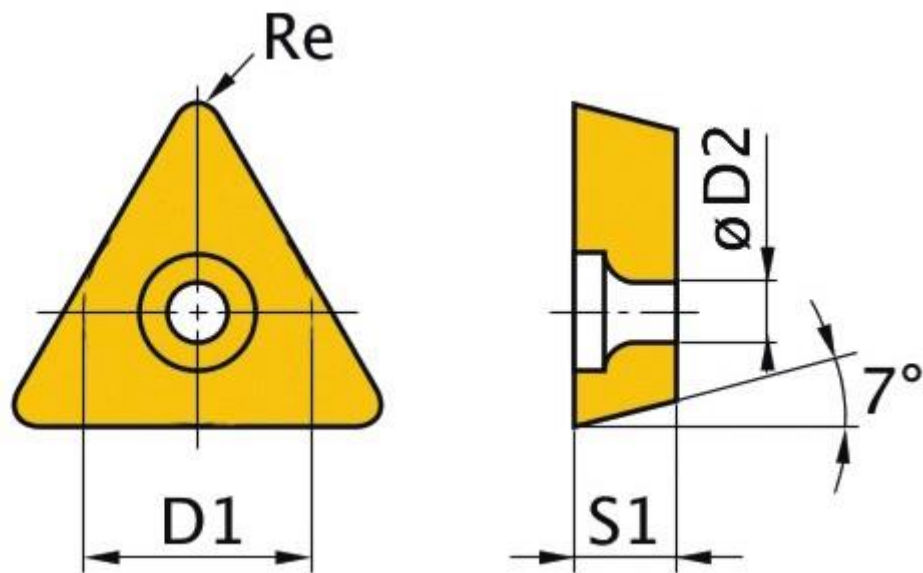


1. Покрытие из нитрида титана.
2. Размеры: $D1 = 6.35$ мм, $D2 = 2.8$ мм, $B1 = 90^\circ$, $S1 = 2.38$ мм, $Re = 0,4$ мм.

Номер арт.

344 1763

Пластина ТСМТ110204

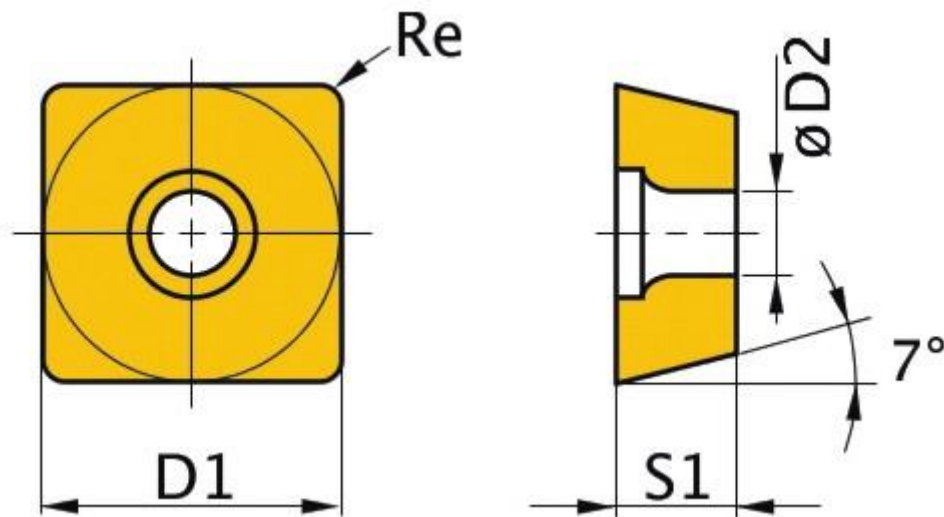


1. Покрытие из нитрида титана.
2. Размеры: $D1 = 6.35$ мм, $D2 = 2.8$ мм, $B1 = 60^\circ$, $S1 = 2.38$ мм, $Re = 0,4$ мм.

Номер арт.

344 1762

Пластина SCMT09T304

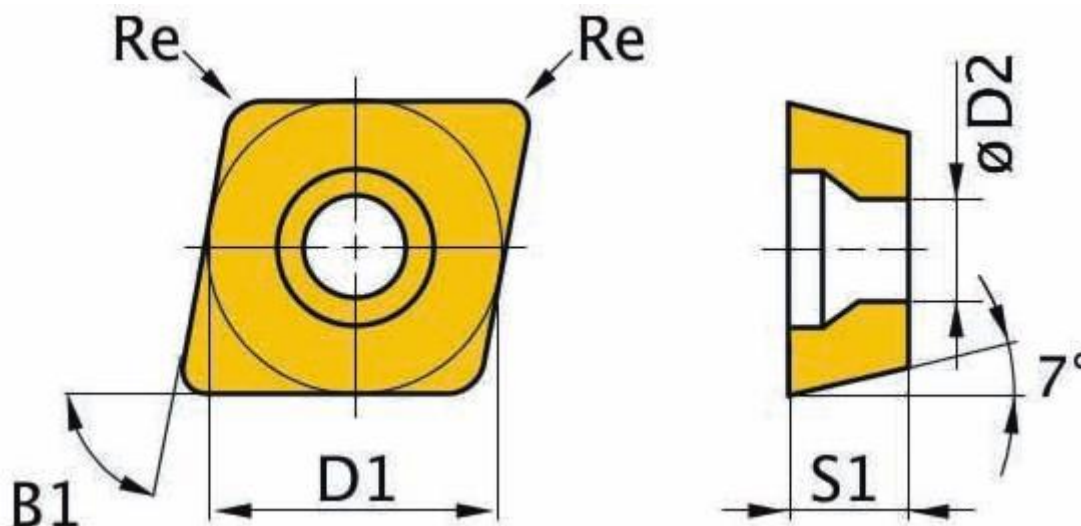


1. Покрытие из нитрида титана.
2. Размеры: $D1 = 9.525$ мм, $D2 = 4.4$ мм, $B1 = 90^\circ$, $S1 = 3.97$ мм, $Re = 0,4$ мм.

Номер арт.

344 1280

Пластина ССМТ09Т304

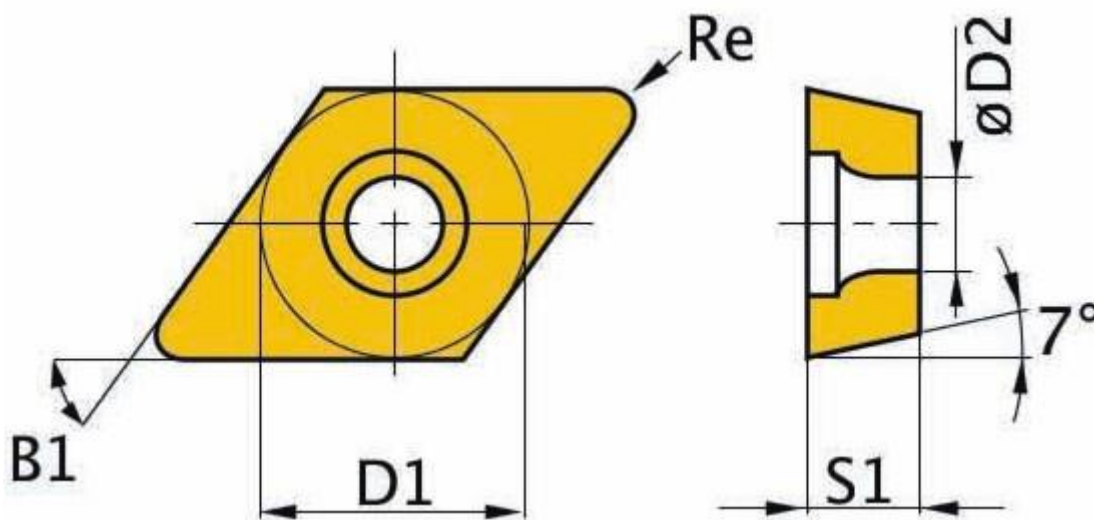


1. Покрытие из нитрида титана.
2. Размеры: $D1 = 9.525$ мм, $D2 = 4.4$ мм, $B1 = 80^\circ$, $S1 = 3.97$ мм, $Re = 0,4$ мм.

Номер арт.

344 1282

Пластина ДСМТ11Т304

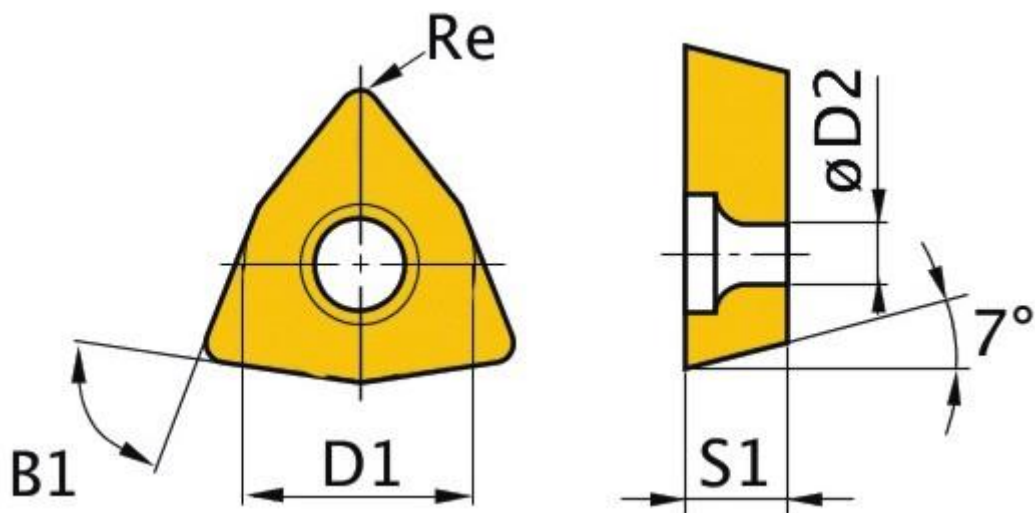


1. Покрытие из нитрида титана.
2. Размеры: $D1 = 9.525$ мм, $D2 = 4.4$ мм, $B1 = 55^\circ$, $S1 = 3.97$ мм, $Re = 0,4$ мм.

Номер арт.

344 1281

Пластина WNMG060408

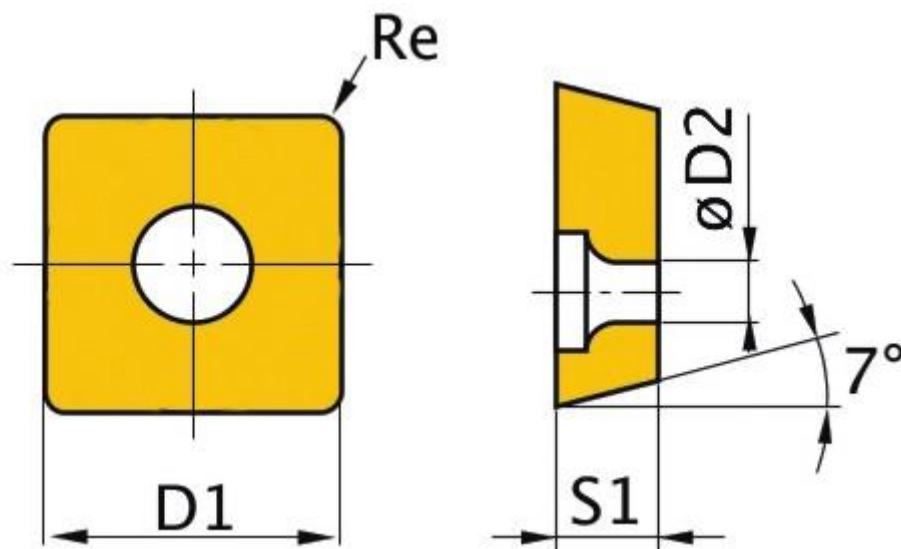


1. Покрытие из нитрида титана.
2. Размеры: $D1 = 9.252$ мм, $D2 = 3.81$ мм, $B1 = 80^\circ$, $S1 = 4.76$ мм, $Re = 0,8$ мм.

Номер арт.

344 1753

Пластина SNMG090304

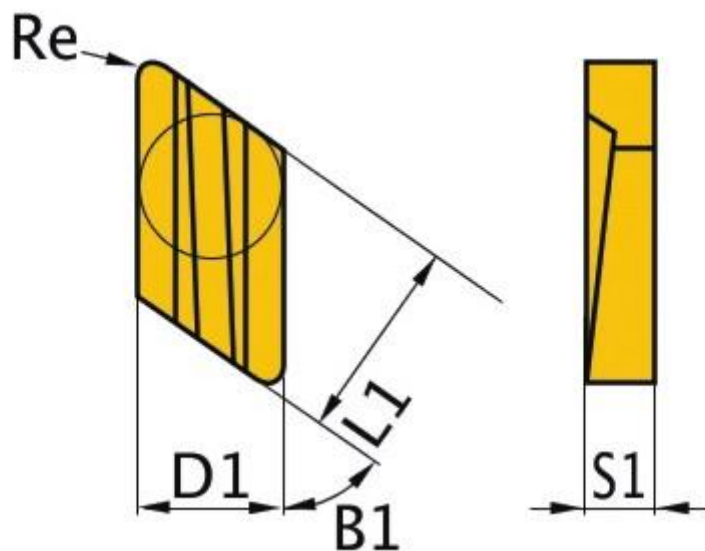


1. Покрытие из нитрида титана.
2. Размеры: $D1 = 9.252$ мм, $D2 = 3.81$ мм, $B1 = 90^\circ$, $S1 = 3.18$ мм, $Re = 0,4$ мм.

Номер арт.

344 1755

Пластина KNUX160405R

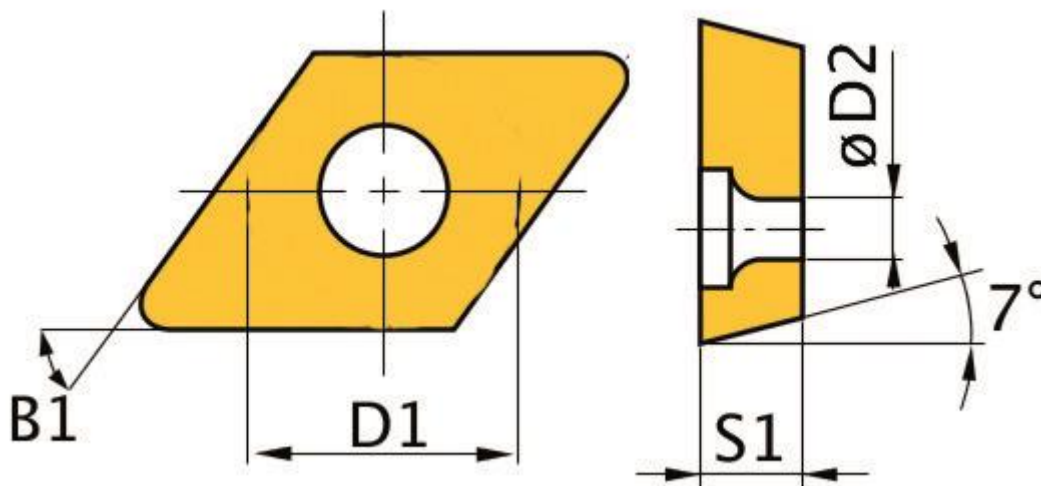


1. Покрытие из нитрида титана.
2. Размеры: $D1 = 9.252$ мм, $B1 = 55^\circ$, $S1 = 4.76$ мм, $Re = 0,5$ мм.

Номер арт.

344 1754

Пластина DNMG110408

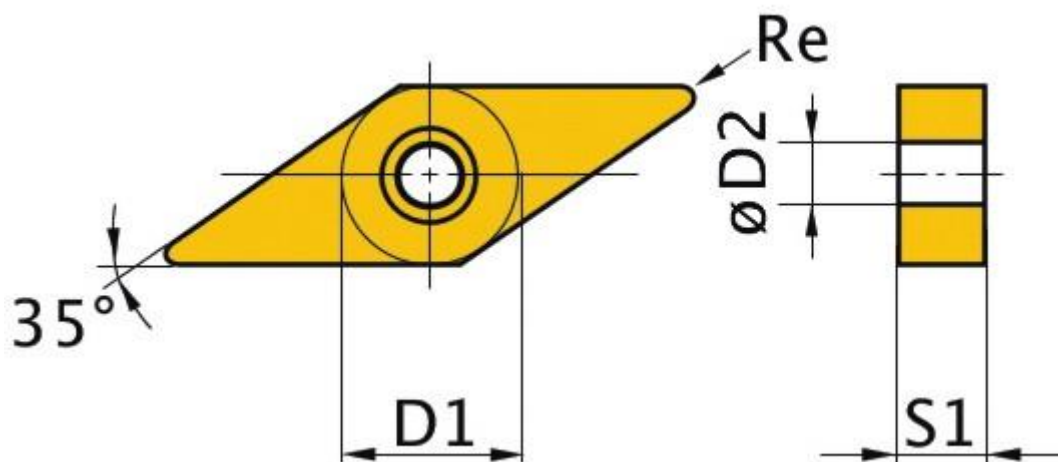


1. Покрытие из нитрида титана.
2. Размеры: $D1 = 9.525$ мм, $D2 = 3.81$ мм, $B1 = 55^\circ$, $S1 = 4.76$ мм, $Re = 0,8$ мм.

Номер арт.

344 1750

Пластина VNMG160408

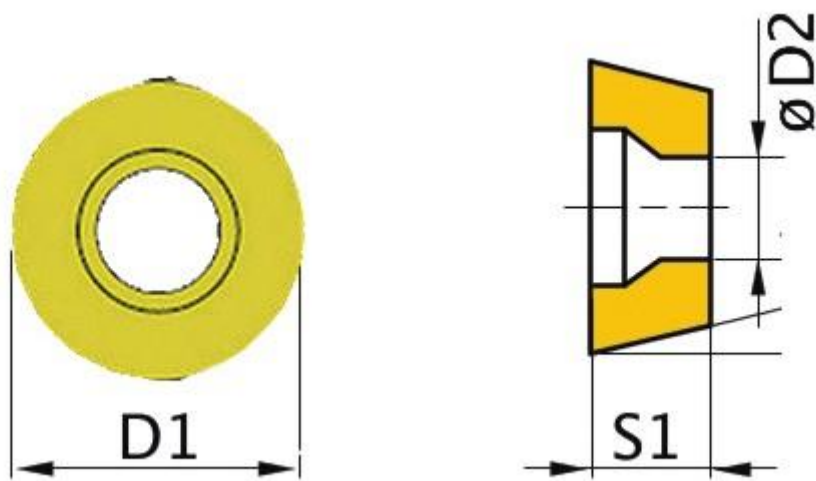


1. Покрытие из нитрида титана.
2. Размеры: D1 = 9.525 мм, D2 = 3.81 мм, B1 = 35°, S1 = 4.76 мм, Re = 0,8 мм.

Номер арт.

344 1701

Пластина RNMM1003MO

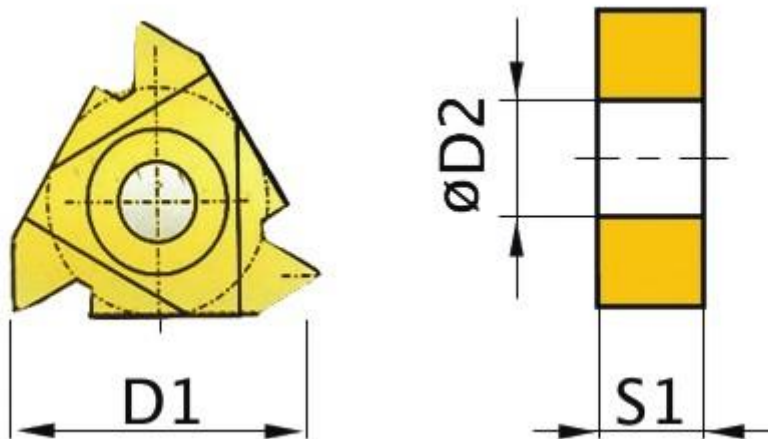


1. Покрытие из нитрида титана.
2. Размеры: D1 = 10 мм, D2 = 3.6 мм, S1 = 3.97 мм.

Номер арт.

344 1702

Пластина 16ERAG60

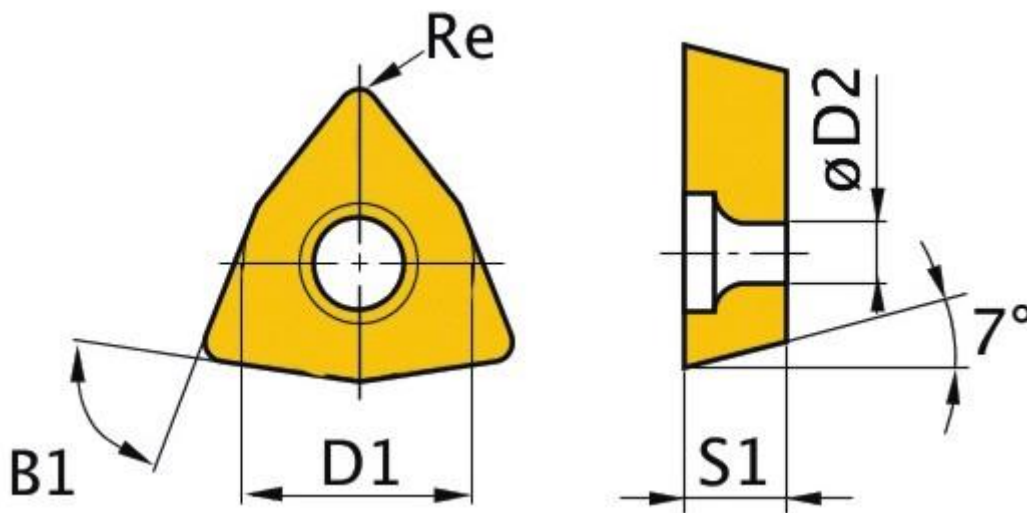


1. Покрытие из нитрида титана.
2. Размеры: $D1 = 16$ мм, $D2 = 3.95$ мм, $B1 = 60^\circ$, $S1 = 3.65$ мм.

Номер арт.

344 1703

Пластина WNMG080408

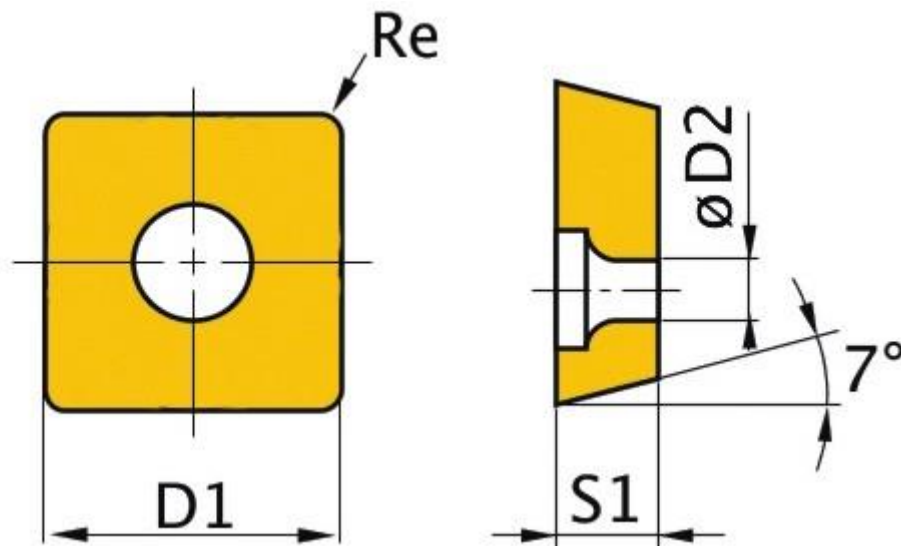


1. Покрытие из нитрида титана.
2. Размеры: $D1 = 9.252$ мм, $D2 = 3.81$ мм, $B1 = 80^\circ$, $S1 = 4.76$ мм, $Re = 0,8$ мм.

Номер арт.

344 1752

Пластина SNMG120408

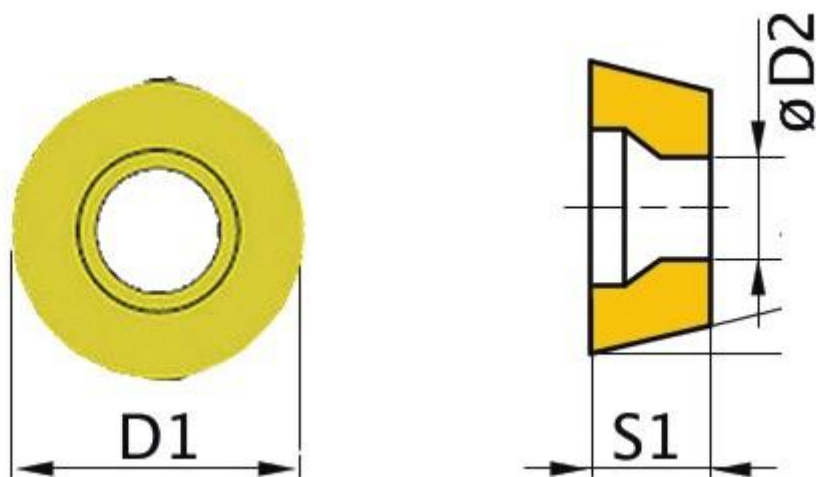


1. Покрытие из нитрида титана.
2. Размеры: $D1 = 12.7$ мм, $D2 = 5.16$ мм, $B1 = 90^\circ$, $S1 = 4.76$ мм, $Re = 0,8$ мм.

Номер арт.

344 1756

Пластина RNMG1204MO

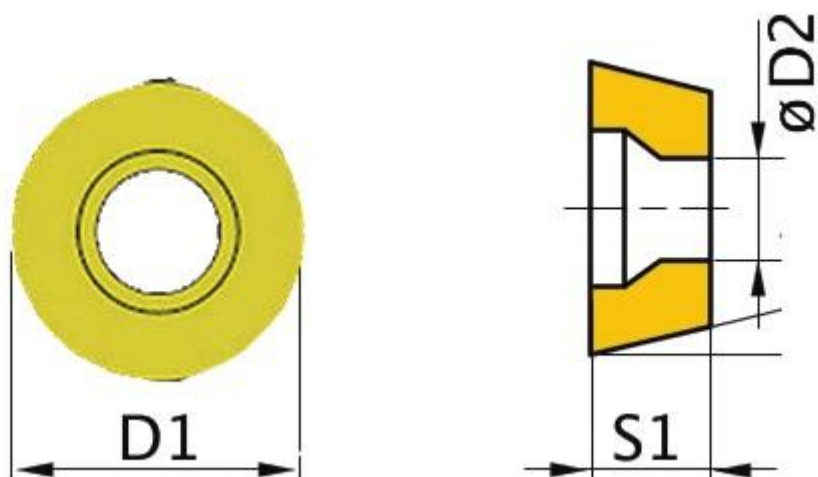


1. Покрытие из нитрида титана.
2. Размеры: $D1 = 12$ мм, $D2 = 4.75$ мм, $S1 = 5.1$ мм.

Номер арт.

344 1705

Пластина RNMG1605MO

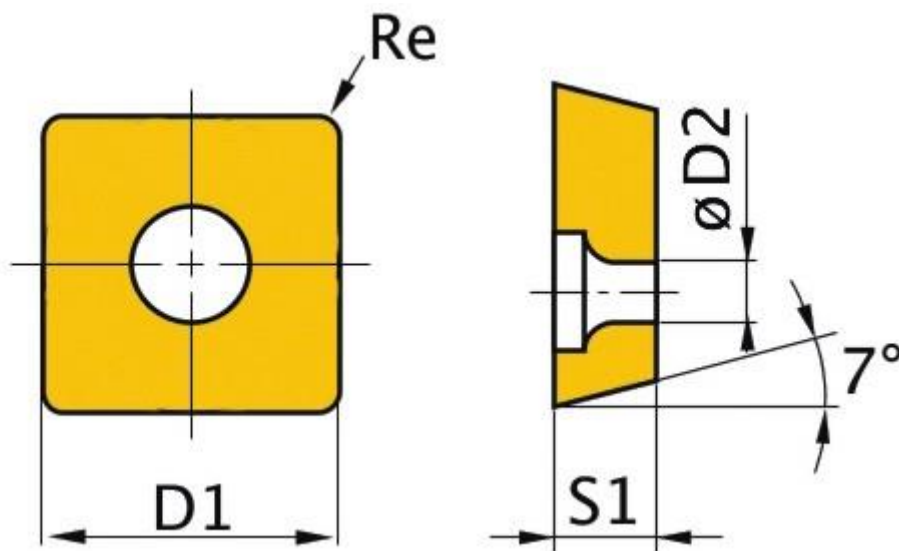


1. Покрытие из нитрида титана.
2. Размеры: D1 = 16 мм, D2 = 5.4 мм, S1 = 6.3 мм.

Номер арт.

344 1704

Пластина PSDNN3232P15

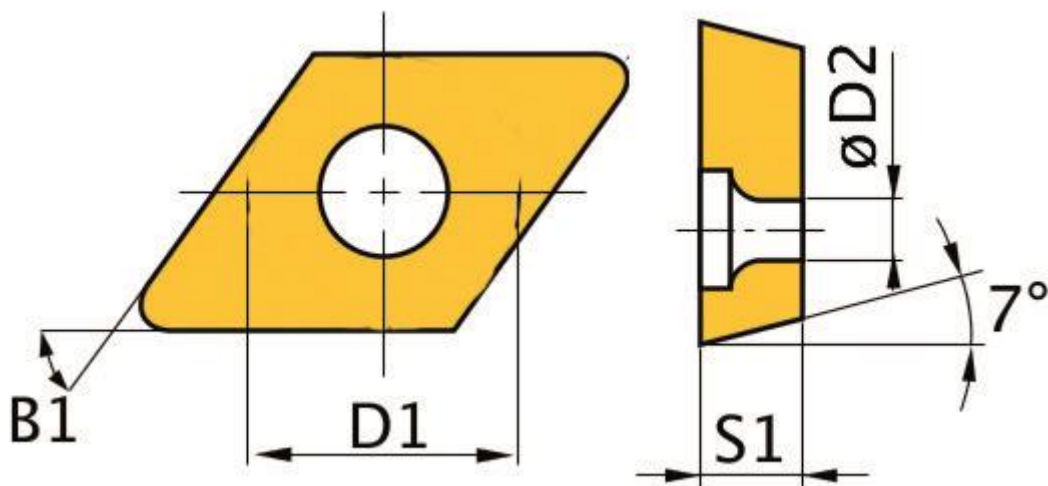


1. Покрытие из нитрида титана.
2. Размеры: D1 = 15.875 мм, D2 = 6.35 мм, B1 = 90°, S1 = 6.35 мм, Re = 0,8 мм.

Номер арт.

344 1757

Пластина DNMG150408

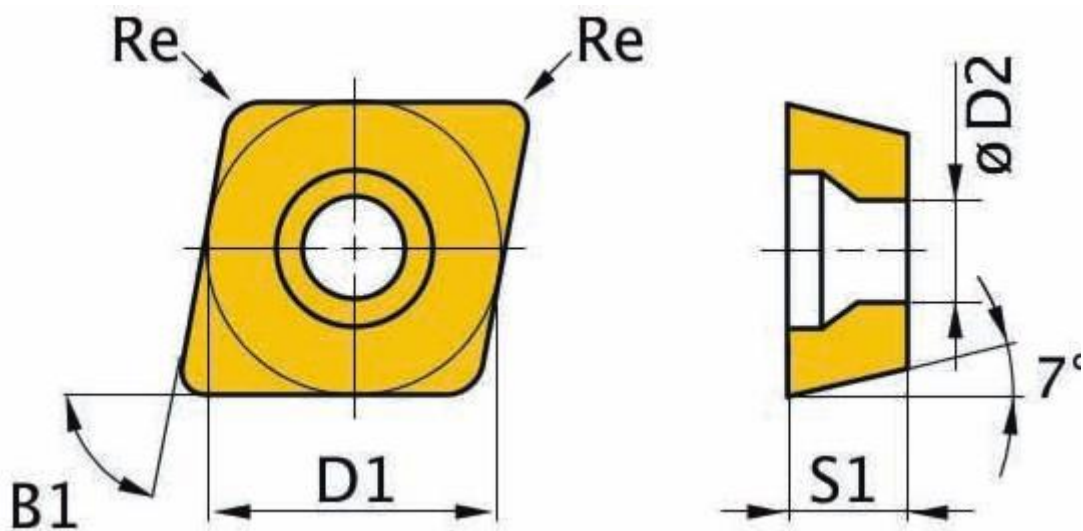


1. Покрытие из нитрида титана.
2. Размеры: $D1 = 12.7$ мм, $D2 = 5.16$ мм, $B1 = 55^\circ$, $S1 = 4.76$ мм, $Re = 0,8$ мм.

Номер арт.

344 1751

Пластина CCMT060204

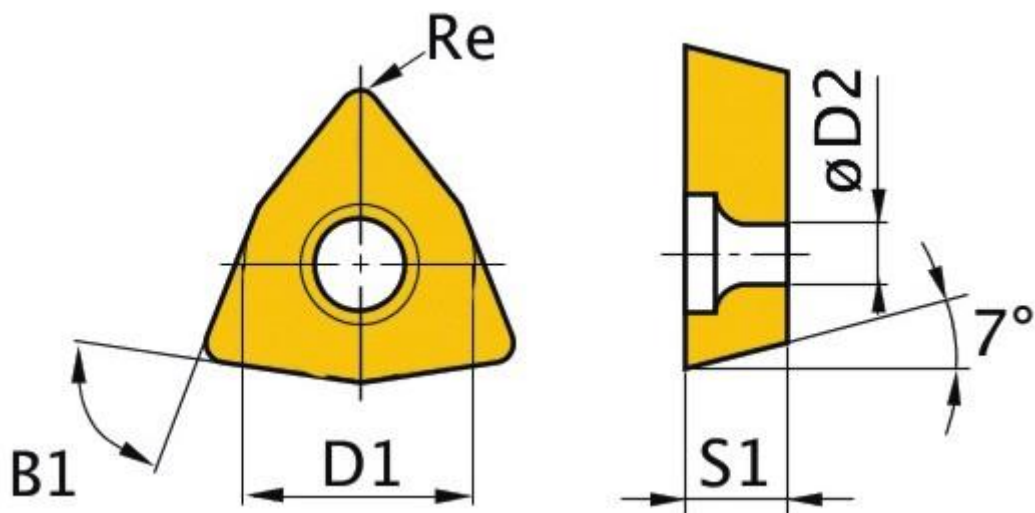


1. Покрытие из нитрида титана.
2. Размеры: $D1 = 6.35$ мм, $D2 = 2.7$ мм, $B1 = 80^\circ$, $S1 = 2.60$ мм, $Re = 0,4$ мм.

Номер арт.

344 1164

Пластина ТСМТ110204

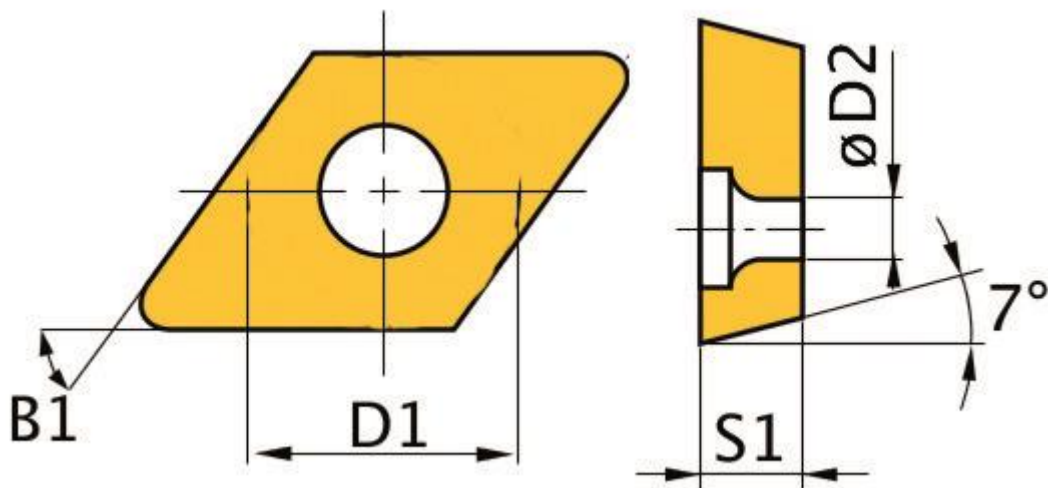


1. Покрытие из нитрида титана.
2. Размеры: $D1 = 9.1$ мм, $D2 = 2.7$ мм, $B1 = 60^\circ$, $S1 = 2.53$ мм, $Re = 0,4$ мм.

Номер арт.

344 1163

Пластина ДСМТ070204

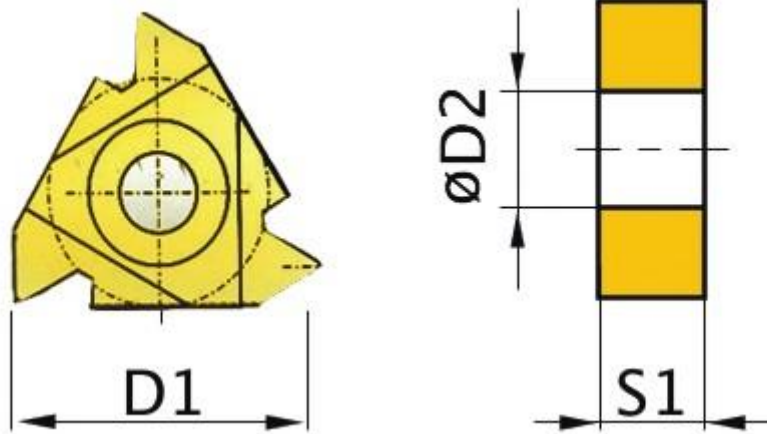


1. Покрытие из нитрида титана.
2. Размеры: $D1 = 6.35$ мм, $D2 = 2.7$ мм, $B1 = 55^\circ$, $S1 = 2.53$ мм, $Re = 0,4$ мм.

Номер арт.

344 1166

Пластина 08IRA60

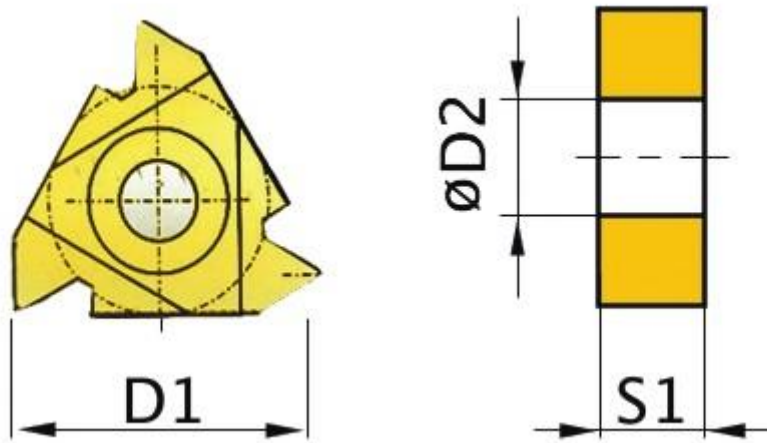


1. Покрытие из нитрида титана.
2. Размеры: $D1 = 8 \text{ мм}$, $D2 = 2.5 \text{ мм}$, $B1 = 60^\circ$, $S1 = 2.22 \text{ мм}$.

Номер арт.

344 1725

Пластина 11IRA60

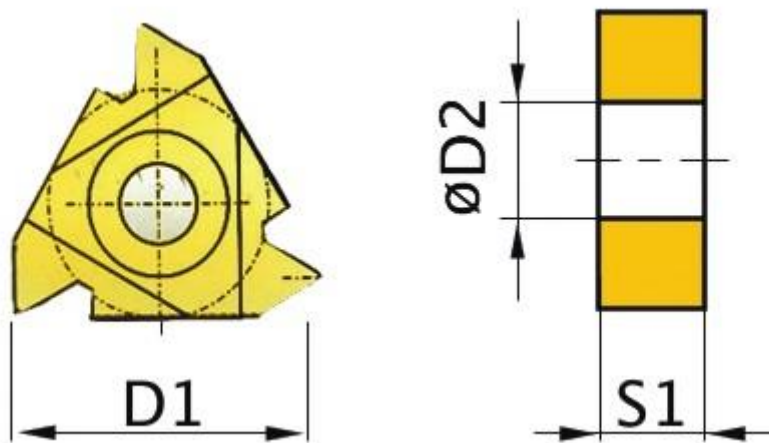


1. Покрытие из нитрида титана.
2. Размеры: $D1 = 11 \text{ мм}$, $D2 = 3.0 \text{ мм}$, $B1 = 60^\circ$, $S1 = 3.22 \text{ мм}$.

Номер арт.

344 1726

Пластина 16IRA60

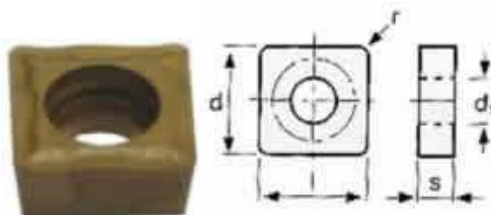


1. Покрытие из нитрида титана.
2. Размеры: $D1 = 16$ мм, $D2 = 3.95$ мм, $B1 = 60^\circ$, $S1 = 3.65$ мм.

Номер арт.

344 1726

Пластины для резцов, снятых с производства Пластина SCMT 09T304

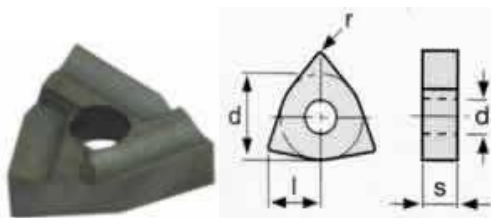


1. Покрытие из нитрида титана.
2. Размеры: $l = 9,52$ мм, $d = 9,52$ мм, $s = 4,10$ мм, $d1 = 4,35$ мм, $r = 0,40$ мм.

Номер арт.

344 1571

Пластина WNUM 060400FL

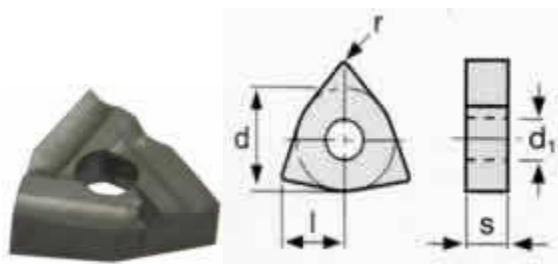


1. Размеры: $l = 8,60$ мм, $d = 13,35$ мм, $s = 4,50$ мм, $d1 = 5,16$ мм, $r = 0,10$ мм.

Номер арт.

344 4073

Пластина WNUM 060400FR

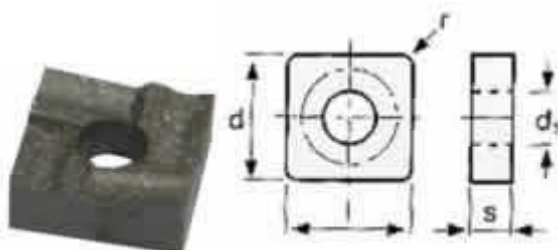


1. Размеры: $l = 8,60$ мм, $d = 13,35$ мм, $s = 4,50$ мм, $d_1 = 5,16$ мм, $r = 0,10$ мм.

Номер арт.

344 4076

Пластина SAUM 120400FL

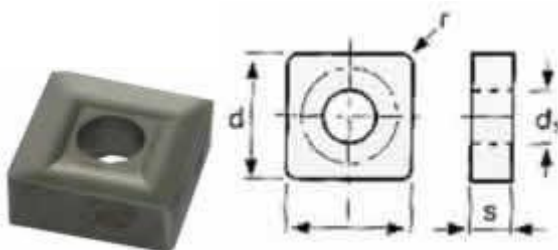


1. Размеры: $l = 13,10$ мм, $d = 13,10$ мм, $s = 4,50$ мм, $d_1 = 5,16$ мм, $r = 0,10$ мм.

Номер арт.

344 4074

Пластина SAUM 120404F



1. Размеры: $l = 13,10$ мм, $d = 13,10$ мм, $s = 4,50$ мм, $d_1 = 5,16$ мм, $r = 0,10$ мм.

Номер арт.

344 4075

Отрезная пластина



Номер арт.

344 1161

Резьбонарезная пластина 60°



Номер арт.

344 4072

По вопросам продаж и поддержки обращайтесь:

Архангельск (8182)63-90-72
Астана +7(7172)727-132
Белгород (4722)40-23-64
Брянск (4832)59-03-52
Владивосток (423)249-28-31
Волгоград (844)278-03-48
Вологда (8172)26-41-59
Воронеж (473)204-51-73
Екатеринбург (343)384-55-89
Иваново (4932)77-34-06
Ижевск (3412)26-03-58
Казань (843)206-01-48

Калининград (4012)72-03-81
Калуга (4842)92-23-67
Кемерово (3842)65-04-62
Киров (8332)68-02-04
Краснодар (861)203-40-90
Красноярск (391)204-63-61
Курск (4712)77-13-04
Липецк (4742)52-20-81
Магнитогорск (3519)55-03-13
Москва (495)268-04-70
Мурманск (8152)59-64-93
Набережные Челны (8552)20-53-41

Нижний Новгород (831)429-08-12
Новокузнецк (3843)20-46-81
Новосибирск (383)227-86-73
Орел (4862)44-53-42
Оренбург (3532)37-68-04
Пенза (8412)22-31-16
Пермь (342)205-81-47
Ростов-на-Дону (863)308-18-15
Рязань (4912)46-61-64
Самара (846)206-03-16
Санкт-Петербург (812)309-46-40
Саратов (845)249-38-78

Смоленск (4812)29-41-54
Сочи (862)225-72-31
Ставрополь (8652)20-65-13
Тверь (4822)63-31-35
Томск (3822)98-41-53
Тула (4872)74-02-29
Тюмень (3452)66-21-18
Ульяновск (8422)24-23-59
Уфа (347)229-48-12
Челябинск (351)202-03-61
Череповец (8202)49-02-64
Ярославль (4852)69-52-93

Единый адрес: omt@nt-rt.ru | <http://www.optimum.nt-rt.ru>